

KLASA: UP/I-960-03/96-04/74
URBROJ: 558-03/1-97-3
Zagreb, 03 veljače 1997.

Na temelju članka 202. Zakona o općem upravnom postupku ("Narodne novine", br. 53/91) i članka 24. Zakona o mjeriteljskoj djelatnosti ("Narodne novine", br. 11/94) na zahtjev tvrtke "NOVAL", donosi se

R J E Š E N J E

o tipnom odobrenju mjerila

1. Odobrava se tip mjerila:
 - Vrsta mjerila: elektromehanička vaga
 - Tvornička oznaka mjerila: POKER NEW
 - Proizvođač mjerila: OMEGA
 - Mjesto i država: Gallarate (VA), Italija
 - Službena oznaka tipa mjerila: HR M-3-1068
2. Mjerila iz točke 1. ovog rješenja mogu se podnositi na ovjeravanje.
3. Sastavni dio ovog rješenja je prilog u kojem su dane značajke mjerila, uvjeti i ograničenja primjene mjerila te način ovjeravanja i žigosanja mjerila. Prilog se sastoji od 3 stranice.

O B R A Z L O Ž E N J E

Tvrtka "NOVAL" podnijela je 24. srpnja 1996. godine zahtjev za odobrenje tipa mjerila iz točke 1. izreke ovog rješenja. Tipnim ispitivanjem mjerila utvrđeno je da mjerilo udovoljava mjeriteljskim zahtjevima propisanim Pravilnikom o metrološkim uvjetima za mjerila mase – vage s neautomatskim funkcioniranjem r.t. I, II, III i IIII.

Na temelju rečenog odlučeno je kao u izreci.

Upravna pristojba naplaćena je prema tarifnom broju 1. i 2. Zakona o upravnim pristojbama ("Narodne novine", br. 8/96) u iznosu od 20,00 kn i 50,00 kn od podnositelja zahtjeva i poništena.

R a v n a t e l j:

dr. Jakša Topić

1. TEHNIČKI OPIS VAGE OMEGA NEW

Elektromehanička vaga OMEGA POKER NEW namjenjena za mjerenje mase u izravnom obračunu.

Djelovanje sile od mase na prijemniku mase, prenosi se konstrukcijom određenim načinom na sklop mjernog pretvornika.

Mjerni pretvornik zaštićen je od preopterećenja vijčanim graničnicima unutar vage. Za dovđenje vage u vodoravan položaj služe četiri podesive nožice i ugrađena razulja.

Pokazivač može biti ugrađen u kućište vage na strani kupca i poslužitelja, dignut na stup s dvostrukim pokazivačem (displejom) ili postavljen posebno.

Upravljačka tipkovnica smještena je na strani poslužitelja.

1.1. Način rada mjerila

Sila od mase na prijemniku mase uzrokuje promjenu ravnoteže mjernog sustava i promjenu električnog signala iz istih u zavisnosti od opterećenja vage.

Signal se pojačava i u A/D pretvorniku pretvori u digitalni.

Mikroračunalo signal obrađuje u pogodan oblik za pokazivanje na pokazivaču (displeju), te s njim radi ostale programirane operacije.

Gotov broj dobiven iz mikroračunala i pokazan na pokazivaču (displeju) predstavlja masu odloženu na prijemniku mase.

2. TEHNIČKI PODACI

2.1. Razred točnosti

(III)

2.2. Tip vage, mjerno područje i podjeljak

Tip vage	Max (kg)	Min (kg)	Podjeljak ljestvice (g)
OMEGA	25	0,100	5
POKER new	12	0,040	2
OMEGA POKER	15	0,100	5
CS new	6	0,040	2

2.3. Referencijski uvjeti

Elektromehanička vaga mora udovoljavati mjeriteljskim zahtjevima u pogledu granica dopuštenih pogrešaka pri:

- promjeni napona napajanja -15% do +10%
- promjeni frekvencije - 2% do + 2%
- promjeni temperature - 10 °C do + 40 °C

3. PRETVORNIK MASE I ELEKTRONIČKI UPRAVLJAČKO POKAZNI UREĐAJ

3.1. Mjerni pretvornik mase

U vagu se ugrađuju mjerni pretvornici:

CIBE TPI, CIBE B04 ili TEDEA tip 1040 C3.

3.2. Elektronički upravljačko pokazni uređaj

Pokazivač je dvostrani, s (5 ili 6) segmentnim prikazom (displejom) ugrađen u vagu na strani kupca i poslužitelja, na stupu ili posebno.

Radom vage upravlja se putem tipkovnice ugrađene na strani poslužitelja.

3.3. Tiskaljka

Uz model se isporučuje termička tiskaljka.

3.4. Napajanje

Napajanje vage može biti izravno iz mreže 220 V i 50 Hz, ili putem ugrađenih akumulatorskih ili alkalinskih baterija.

4. CRTEŽI ZA IDENTIFIKACIJU MJERILA

Oznaka crteža/slike	sadržaj crteža/slike
slika 1	izgled vage tip OMEGA POKER NEW
slika 2	izgled vage tip OMEGA POKER CS NEW i način ovjeravanja
slika 3	način ovjeravanja vage tip OMEGA POKER NEW

5. NATPISI I OZNAKE

Oznaka odobrenja i svi podaci potrebni za korištenje vage unose se na natpisnu pločicu vage u skladu s Pravilnikom o mjeriteljskim uvjetima za mjerila mase s neautomatskim djelovanjem razreda točnosti (I), (II), (III), i (IV).

6. OVJERAVANJE I ŽIGOSANJE VAGE

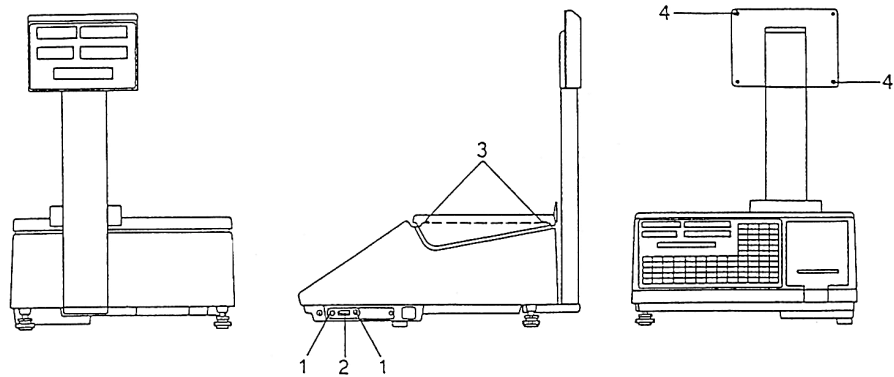
Mjerilo se žigoše zaštitnim žigom ili naljepnicom, na za to predviđena mjesta (slika 2. i 3.), na kućištu vage, bez uništenja kojih se ne mogu vršiti zahvati kojima bi se utjecalo na rezultate vaganja, te ovjernom naljepnicom na pokaznom uređaju na strani kupca.

Žig vrijedi 2 (dvije) godine.

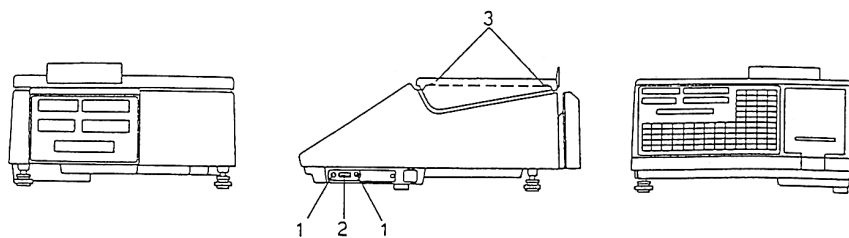
7. OPASKA

- 7.1. Uz svaku vagu treba biti isporučeno uputstvo o pravilnom radu s vagom i njenom održavanju.
- 7.2. Ovim rješenjem o odobrenju tipa mjerila ne potvrđuju se značajke mjerila u pogledu sigurnosti.

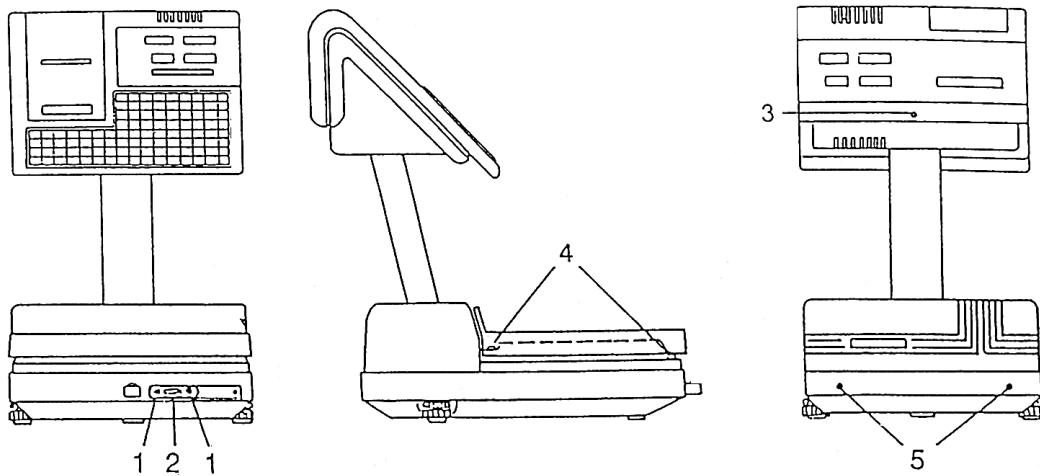
OMEGA POKER CS "NEW"



1. Zaštitni žig
2. Ovjermi žig
3. Zaštitni žig ili zaštitni žig - naljepnica
4. i 5. Zaštitni žig, žig za kliješta ili zaštitni žig - naljepnica



SLIKA 2



1. zaštitni žig
2. ovjerni žig
3. zaštitni žig ili zaštitni žig – naljepnica
4. i 5. zaštitni žig, žig za kliješta ili zaštitni žig – naljepnica

SLIKA 3